

➤➤ PŘEDEJTE, PROSÍM TYTO INFORMACE UŽIVATELI ➤➤

Střešní okna FENESTRA výrobní řady EXCELLENT a THERMICAL jsou opatřena finským ekologickým, vodou ředitelným nátěrovým ochranným a dekorativním systémem TEKNOS. Systém chrání okna proti UV záření, vlhkosti, plísní a modráni. Pro zajištění správné funkce okna a jeho dlouhodobé životnosti doporučujeme:

1. Ochrana před stavebními pracemi

Okna dodaná na stavbu, kde probíhají stavební, malířské a jiné práce je nutné chránit fólií nebo lepicí páskou. TEKNOS doporučuje lepicí pásky Scotch 3M 2090, Prof Masking Tape, Tesa 4334 nebo Tesa 5258. Jiné lepicí pásky mohou nalepat silnovrstvou lazuru a trvale tak poškodit povrchovou úpravu.

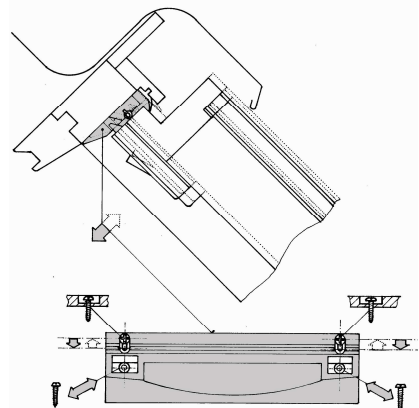
2. Větrání při stavebních pracích

Ve stavební fázi se často okna osazují ještě před tím, než se provedou malířské práce a práce na omítkách a potěrech. Vysycháním stavebních materiálů vzniká v místnosti velmi vysoké množství vodních par. Vlhkost proniká do okenních rámu a křídel a způsobuje přílišnou vlhkost dřeva a provlhnutí nátěru. Tímto může docházet ke tvorbě bílých skvrn, bublin a také ke zmenšení přilnavosti lazury. Proto se vlhkost z místnosti musí odvádět ven několikrát denně intenzivním větráním. Relativní vlhkost vzduchu by měla být v místnosti pod 70% a teplota vzduchu nad 20°C. Nedodržením tohoto doporučení může dojít k poškození lazury a značně se zkracuje její životnost.

3. V průběhu užívání

Pro zajištění správné funkce okna a jeho dlouhodobé životnosti doporučujeme provádět pravidelnou údržbu:

- **mytí okna**
 - křídlo okna lze otočit o 145° pro pohodlné mytí vnější plochy IZ dvojskla z místnosti
- **čištění prachového filtru**
 - větrací klapka obsahuje filtr, který zbavuje vzduch prachu a nečistot. Filtr je možno čistit, popř. vyměnit.
- **promazání středového kování**
 - správnou funkci středového kování zajistíme jeho promazáním. Doporučujeme promazat každých 2-3 roky (dle četnosti otevírání)
- **seřízení horního dotlakového zámku** (netýká se spodního zavírání SP)
 - po vyšroubování vrtů č. 1 z protikusu (osazeného v horním vlistu rámu okna) a povolení vrtů č. 2 je možné posouvat protikus po podélné ose, a tím zmenšovat nebo zvětšovat sílu potřebnou k zavření okna - zaskočení západek zámku do protikusu.
- **čištění lemování**
 - nečistoty (listí apod.) ležící na lemování doporučujeme odstraňovat tak, aby voda tekoucí po lemování mohla volně odtékat
- **údržba dřeva**
 - lazuru na dřevěných částech doporučujeme obnovit každých 5–10 let. Obnovu provádět podle pokynů výrobce použitých nátěrových hmot.
 - pro prodloužení životnosti silnovrstvé akrylátové lazury TEKNOS, doporučuje její výrobce provádět 2x ročně ošetření lazury sadou Teknocare, která se skládá ze 2 složek: Teknoclean a Teknovax (lze zakoupit u všech prodejců barev TEKNOS).



Dodržování těchto doporučení je pro dlouhou životnost střešních oken FENESTRA velice důležité a je podmínkou pro trvání poskytnuté záruky.

Přejeme Vám maximální pohodu při užívání střešních oken FENESTRA a jsme připraveni Vám poskytnout kompletní servis.