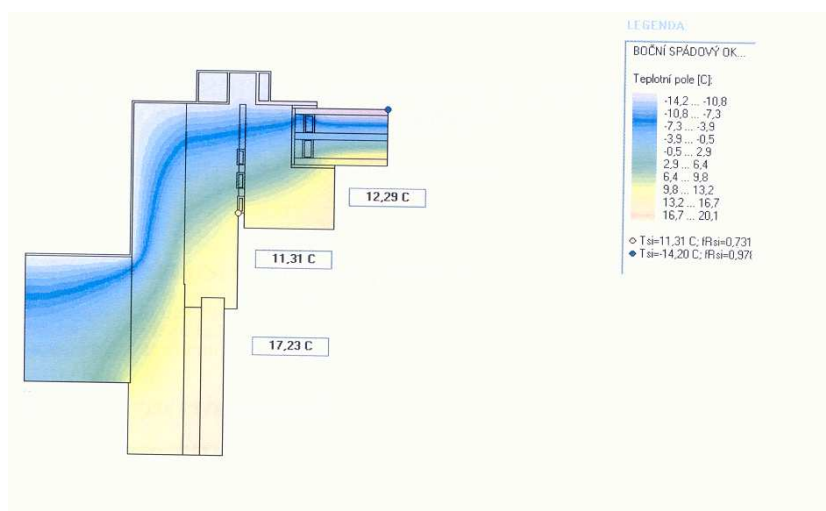


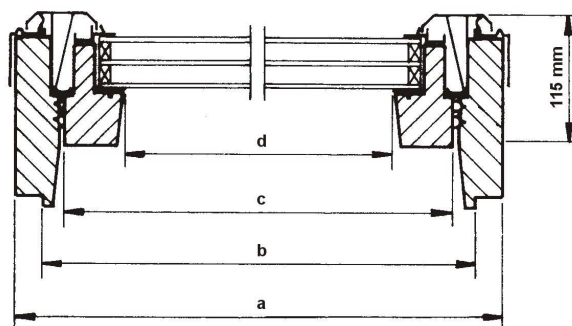
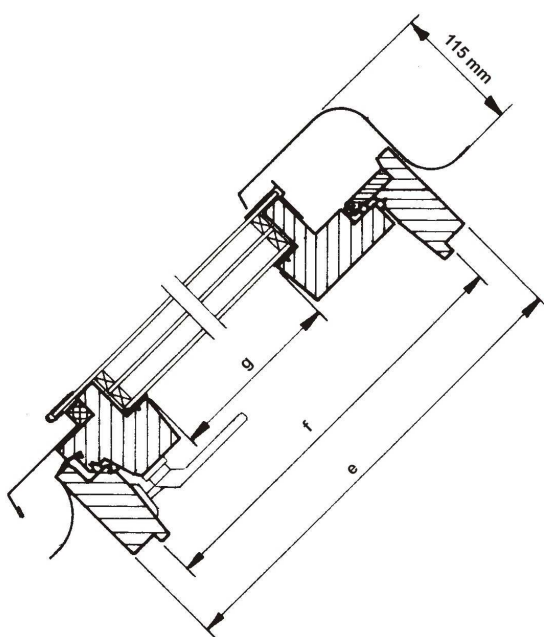
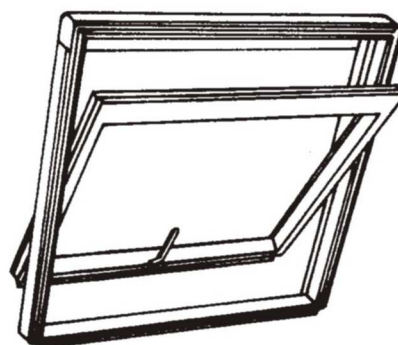
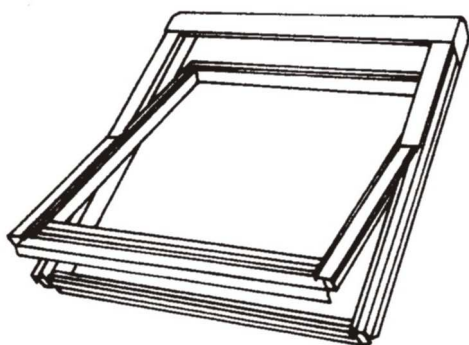
Technické parametry

konstrukční typ	kyvné provedení (QK)
pro sklon střechy	15° až 85°
rozsah pohybu okenního křídla	lze otočit o 145° pro pohodlné mytí vnější plochy skla z místnosti
ovládání	dvoubodové dotlakové zavírání v horní části okna spodní klika – volitelně ovládací prvky - volitelně
oplechování	lakovaný hliníkový plech měděné provedení - volitelně
zateplovací sada THERMOS	volitelně - doporučeno
povrchová úprava	PVC-fólie PRESTIGE MELBRUSH ALUMINIUM volitelně: IRSKÝ DUB
těsnění	3 stupně těsnění mezi rámem a křídlem okna 4. stupeň těsnění v oplechování
extra teplá úprava okenního křídla	speciální dřevěný profil okenního křídla, zasklívací drážka 25 mm
izolační trojsklo	trojsklo s teplým okrajem $U = 0,5 \text{ W.m}^{-2}.\text{K}^{-1}$, protihlukové: 32 dB
tepelně-izolační vlastnosti	celé okno $U = 0,8 \text{ W.m}^{-2}.\text{K}^{-1}$
objemová spárová průvzdušnost	$i_v = 0,24 \cdot 10^{-4} \text{ m}^2.\text{S}^{-1}.\text{Pa}^{-0,67}$
spárová zatékavost	$m_v = 0,0 \text{ l.h}^{-1}.\text{m}^{-1}$
záruka	15 let (při použití s THERMOS)

Teplotní pole okna se zateplovací sadou THERMOS při venkovní teplotě -15°C a vnitřní teplotě +21°C



Velikost	506	507	618	709	718	740	760	818	840	940	960	F18	F40
Venkovní rozměry rámu (mm)	šířka	550	550	660	780	780	780	860	860	940	940	1140	1140
	výška	660	780	1180	980	1180	1400	1600	1180	1400	1600	1180	1400
Plocha prosklení (m ²)	0,15	0,19	0,44	0,44	0,56	0,68	0,80	0,63	0,78	0,87	1,00	0,89	1,10
Hmotnost QK (kg)	20,5	22	35	34,5	39,5	45,5	51,5	42,5	49,5	52,5	61,5	54	64
Minimální vzdálenost kroků (mm)	550	550	660	780	780	780	780	860	860	940	940	1140	1140



kód	a	b	c	d	e	f	g
506	550	500	470	360	660	590	420
507	550	500	470	360	780	710	540
618	660	610	580	470	1 180	1 110	940
709	780	730	700	590	980	910	740
718	780	730	700	590	1 180	1 110	940
740	780	730	700	590	1 400	1 330	1 160
760	780	730	700	590	1 600	1 530	1 360
818	860	810	780	670	1 180	1 110	940
840	860	810	780	670	1 400	1 330	1 160
940	940	890	860	750	1 400	1 330	1 160
960	940	890	860	750	1 600	1 530	1 360
F18	1 140	1 090	1 060	950	1 180	1 110	940
F40	1 140	1 090	1 060	950	1 400	1 330	1 160