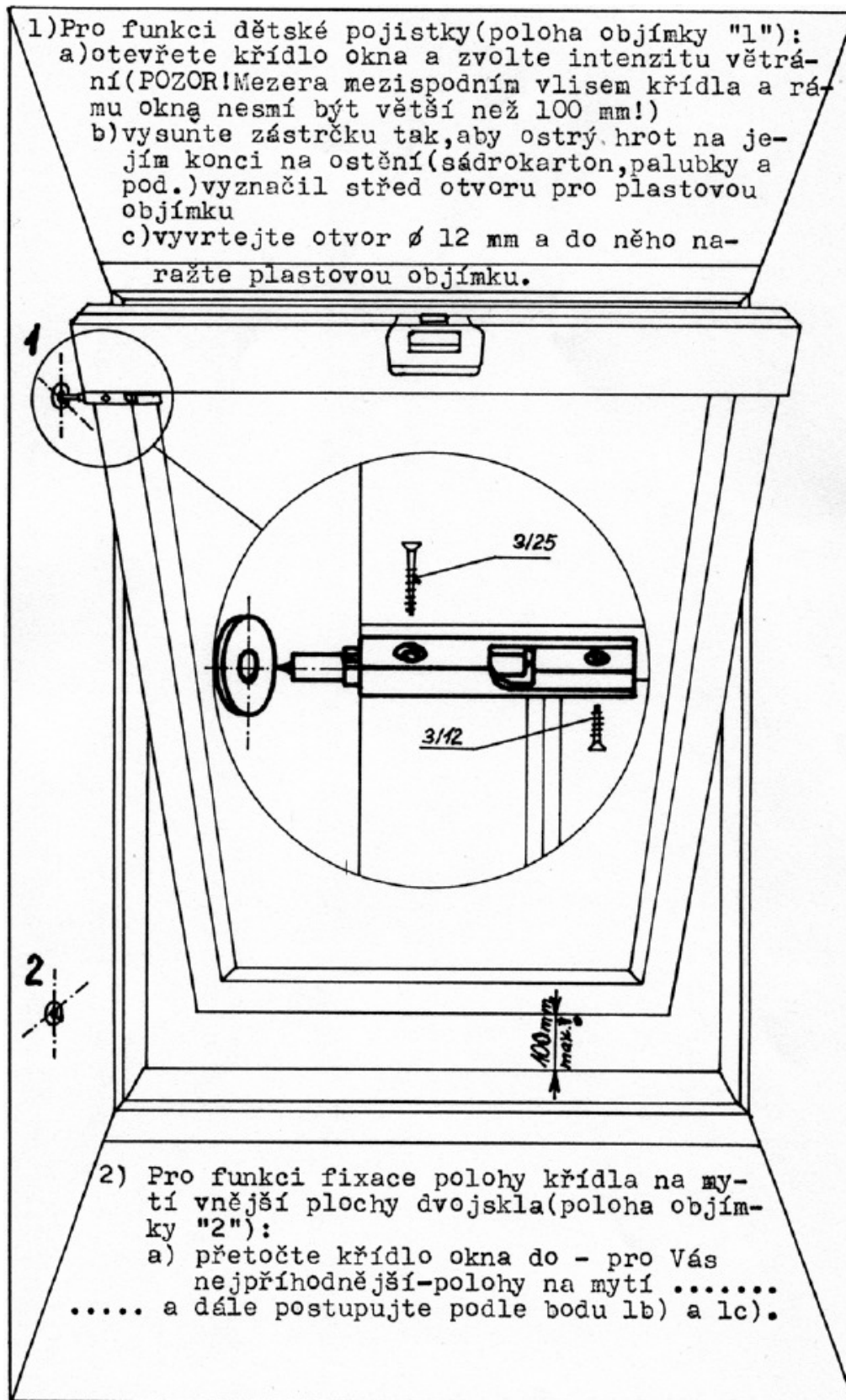


Návod k montáži fixační zástrčky (FZ) na střešní okna FENESTRA (EK a TK)

Fixační zástrčku připevněte dvěma vruty na křídlo okna podle obrázku.



FENESTRA střešní okna, s.r.o.
Štáhlavice 1, 332 04 Nezvěstice
tel/fax: 377 969 060
<http://www.fenestra.cz>
e-mail: fenestra@fenestra.cz

**fenestra**
střešní okna